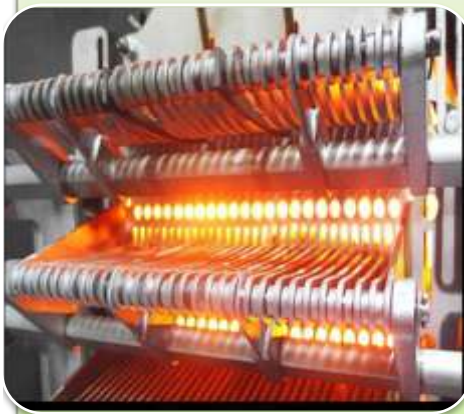


Generatoare de abur saturat sau de apa supraincalzita cu functionare pe peleti **CTA 1000**

100kw - 600 kw

Consumul de energie este un factor-cheie in sectorul industrial, utilizarea aburului in procesele tehnologice influenteaza costurile de productie, iar profitul poate fi afectat de fluctuatiile preturilor la combustibili fosili.



- Noua tehnologie ecoHORNET consta in arderea de inalta eficienta si ecologica, la temperaturi de incinerare de peste 1250°C, cu emisii poluante minime a peletilor fabricati din orice biomasa. **Integreaza simultan procese ca gazeificare, combustie, incinerare, post-combustie si transfer optimizat de caldura.**
- Arzatorul multisistem ecoHORNET este proiectat pentru arderea a peletilor din diverse materii biodegradabile, permite utilizarea unei game dimensionale mari de peleti cu diametrul intre 6-12mm, cu lungime de la 5mm la 35 mm si umiditatea sub 10%.
- In industrii, cum ar fi a lemnului, logistica, alimentara, in agricultura, o parte din deseuri - paleti, rumeguș sau coji, resturi organice - poate fi transformata in peleti. Și astfel, se transforma deseurile - care costa uneori bani pentru a le elimina, intr-o sursa de energie eficienta pentru consum intern si comercial.

ardere completa

peste 1250°C
temperatura de ardere

schimb de caldura
optimizat

de la 9,9 EUR / MW

=

220 kg agro-peleti,
45 euro/to

cel mai
ieftin
MW

la 27 EUR / MW

=

180 kg peleti lemn,
150 euro/to

2 - 5 ori mai ieftin

- decat MW produs cu gaze naturale

4 - 8 ori mai ieftin

- decat MW produs cu propan, GPL, CLU

5 - 11 ori mai ieftin

- decat MW produs cu motorina, electricitate

Energie verde pentru industrie

Introducerea energiei verzi, din surse regenerabile, in industrie (industria e un mare consumator si poluator) este un mare pas spre reducerea efectiva a emisiilor de gaze cu efect de sera. Utilizarea energiilor regenerabile creste competitivitatea agentilor economici.

Instalarea echipamentelor ecoHORNET din sectorul industrial este o investitie eficienta, profitabila și finantabila.

Avantaje

- Reducerea costurilor de productie
- Economii la factura de energie
- Functionare cu peleti - combustibil ecologic
- Utilizarea de prim rang al sub-produselor și a deseurilor pentru propria energie, economisind costurile cu achizițiile de motorina, gaze naturale sau energie electrica
- Imbunatatirea imaginii corporative prin respect pentru mediu (reducerea emisiilor de CO2, reducerea deșeurilor, etc.)
- Imbunătățirea eficienței energetice
- Posibilitatea de finanțare și de servicii externalizate de furnizare de energie

Aplicatii

- industria alimentara
- industria textila
- panificatie
- fabricarea bauturilor si distilierii
- industria farmaceutica
- industria chimica
- incalzire districtuala
- industria de pielarie
- procese tehnologice industriale
- cogenerare

Generatoarele de abur sau apa supraincalzita ecoHORNET cu functionare pe peleti fabricati din orice biomasa permit accesul industriei la energie ieftina, nepoluanta, din surse renenerabile.

Performatele arzatorului patentat si a tehnologiei ecoHORNET garanteaza un echipament eficient, consum redus de combustibil, costuri si timp de mentenanta scazute.

Principiile de conceptie care au stat la baza proiectarii cazanului au fost obtinerea unui randament ridicat cumulat cu timpi de intretinere de curatare cat mai scazuti.

Cazanul este automatizat, supravegherea se efectueaza periodic, la 24h conform directivei PT C 11-2010. Nu necesita supraveghere permanenta.

Cazanul de abur este executat in conformitate cu directiva UE 97/23/EC (HG 584/2004) privind stabilirea conditiilor de introducere pe piata a echipamentelor sub presiune.

Proiectarea, executia, verificarea si incercarile la care a fost supus cazanul au fost executate in conformitate cu SR EN 12953/parti.

Cazanul de abur CTA1000 se poate livra montat in containere maritime, cu toata instalatia si propriul rezervor de apa tratata, pompe de alimentare, cablaje si tablou electric, rezervorul de peleti si contaierul pentru extragerea automata a cenusilor. Este solutia ideala pentru furnizorii energie, reduce semnificativ costul si timpul de instalare, elimina restrictiile de instalare.

1 Cazanul de abur este construit din otel P265GH care este un otel special utilizat pentru echipamente sub presiune, ce lucreaza la temperaturi inalte.

Cazanul este de tipul ignitubular cu 2 drumuri de gaze cu camera arzator si focar imersate si racite cu apa. Tubul focar si tevile de fum sunt dispuse vertical pentru a realiza autocuratarea peretilor acestora. Toate elemente constructive ale cazanului sunt imbinate cu sudura cu patrundere completa si controlate radiografic sau cu ultrasunete pentru garantarea unei sigurante maxime in functionare.

2 Arzator ecoHORNET multisistem AHP 600 cu functionare pe peleti fabricati din orice biomasa.

3 Recuperator de caldura pentru preincalzirea apei de alimentare.

4 Colectorul de abur - Aburul produs de cazan este colectat intr-un recipient situat desupra cazanului. Acesta este plin cu apa pana la jumatatea acestuia. Conectarea cu corpul inferior al cazanului se realizeaza prin intermediul a 3 racorduri Dn80.

Recipientul este dotat cu racorduri pentru evacuare abur, supape de siguranta, racod pentru manometru si presotate, racorduri pentru nivostat si racorduri pentru indicatoare de nivel cu sticla prismatica.

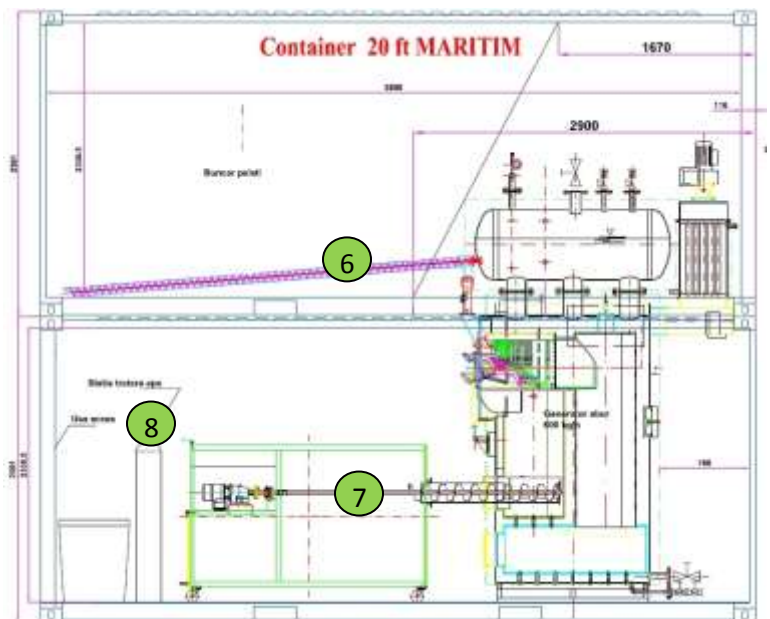
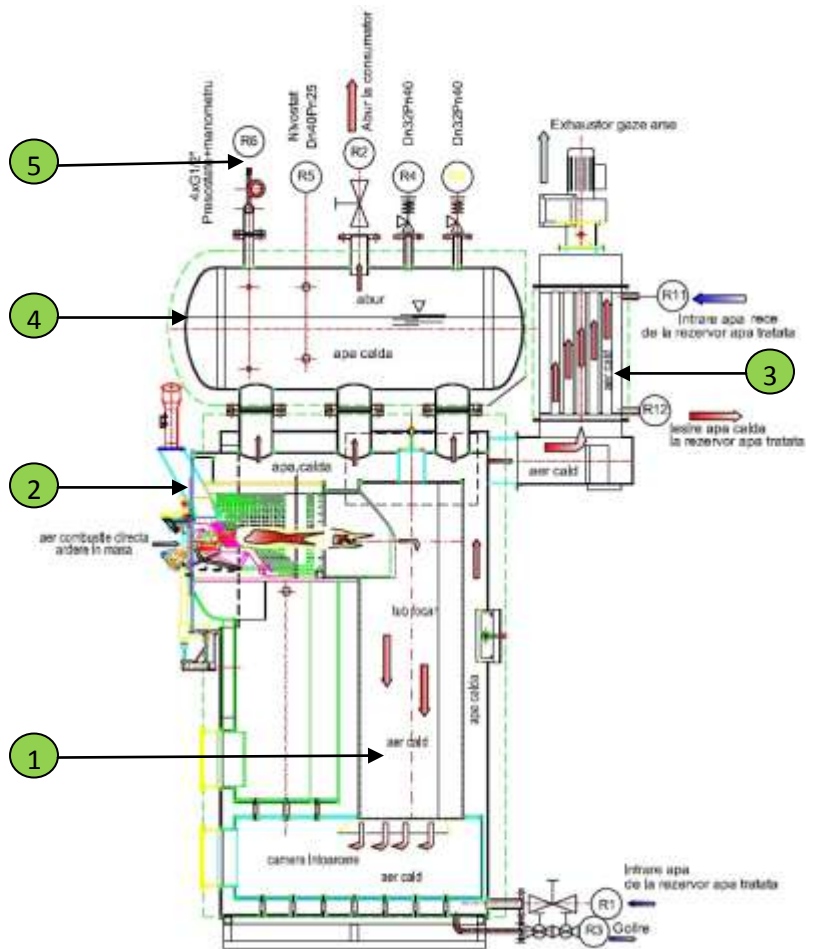
5 Cazanul este dotat cu o serie de accesorii cu diverse functionalitati:

- Accesorii de siguranta: supape de siguranta, instrumente de nivel de siguranta, presostat siguranta;
- Accesorii indicatoare: indicatoare de nivel cu sticla prismatica, manometru;
- Accesorii de reglare: regulator cu sonde de nivel, presostat;
- Accesorii de alimentare: pompe centrifuge multietajate

6 Alimentare cu peleti cu snec

7 Rezervor de cenusa extern, mobil, de mare capacitate cu extractor de cenusa temporizat.

8 Bazin de apa tratata



Generatoarele de abur au in dotare un panou electric compact cablat la diverse echipamente atat ale arzatorului cat si ale cazanului.



Arzatorul ecoHORNET este comandat de automatizarea Sigmatek , poate fi monitorizat si programat prin internet.

TEHNIC

- cost redus de operare
- functionare cu peleti din orice biomasa
- design compact, spatiu de instalare redus
- alimentare cu peleti si evacuarea cenusii automate
- colectarea cenusii in afara schimbatorului de caldura si pastrarea randamentului in timp
- control si comanda prin internet a arzatorului

CARACTERISTICI

- Capacitate: 800-1000kg abur/h
- Presiune : 0,7 - 8 bar
- Presiune de incercare hidraulica: 14 bar
- Temperatura abur: 115 -174.5°C
- Masa neta: 2850 kg
- Alimentare cu energie electrica: 400V
- Consum: 120 -130 kg peleti/h
- Emisii poluante minime: CO < 250mg/Nm³, COV < 10 mg/Nm³, particule < 7.4mg/Nm³

Executam generatoare de abur si apa supraincalzita cu functionare pe peleti, de diverse capacitati, in conformitate cu solicitarile utilizatorilor.

Foto: Generatoare de abur ecoHORNET instalate in containere mobile ce deservesc procese tehnologice intr-o fabrica de reciclare a deseurilor din plastic.

